

KOPARKA YANMAR ViO 57U



Masy

Ciężar roboczy z dachem ochronnym ROPS / FOPS 5 325 kg

Silnik

Producent / Model	4TNV88 - BXBVA
Paliwo	Olej napędowy
Chłodzenie silnika	Ciecz
Maksymalna moc przy 2400 obr./min.	30,2 kW
Liczba cylindrów	4
Pojemność skokowa	2 190 cm ³
Alternator	12 V — 40 A

Sterowanie

Kierowanie: Kierunek i prędkość sterowane dwiema dźwigniami ręcznymi lub pedałami
Układ hydrauliczny: Dwa joysticki, wysięgnik sterowania, łyżką, pogłębiarką i obrót nadwozia

Układ hydrauliczny

Typ pompy	2 x pompa tłoczkowa o zmiennym przepł. 1 x pompa zębata
Pojemność pompy 1	40,3 l/min.
Pojemność pompy 2	40,3 l/min.
Pojemność pompy 3	40,3 l/min.
Pojemność całkowita pomp 1, 2, 3	120,9 l/min

Ciśnienie max układu hydraulicznego

250 bar

Wydajność

Siła kopania, dźwignia pogłębiarki

24 516 N

Siła kopania, łyżka

42 170 N

Prędkość jazdy

2,30 km/h

Prędkość jazdy, wysoki zakres (opcja)

4,30 km/h

System obrotowy

Obrót wysięgnika, w lewo

70°

Obrót wysięgnika, w prawo

70°

Napęd obrotu

Silnik orbitalny

Prędkość obrotowa kabiny

10,0 rpm.

Jazda

Szerokość gąsienicy, guma, standard

300 mm

Liczba rolek gąsienicowych na każdej stronie

4 + 1

Zdolność pokonywania spadków lub wzniesień

30°

Rozmiar gąsienicy

400x75.5x74

Pojemności płynów

Układ chłodzenia

6,7 l

Smarowanie silnika oraz filtra olejowego

9,3 l

Zbiornik paliwa

67,0 l

Zbiornik hydrauliczny

38,0 l

Układ hydrauliczny

26,0 l

Hamulce

Hamulec jezdny Blokada układu hydraulicznego w obwodzie silnika.

Hamulec obrotu Silnik hydrauliczny z blokadą i zamknięciem sworzniowym

Wyposażenie standardowe

3-ci obwód hydrauliczny sterowany prawym

Joystickiem (proporcjonalny)

Ostona siłownika wysięgnika i ramienia łyżki

Kabina ochronna ROPS lub daszek FOPS

Ramię kopiące dł. 1700 mm

Elektryczna pompka dozująca paliwo

Instrukcja obsługi

Katalog części

Smarownica

Zestaw narzędzi

Radio

Klimatyzacja

Amortyzowany fotel

Wyposażenie opcjonalne

Długie ramię kopiące – 2050 mm

Przedłużenie ramienia kopiącego - 1750 mm

4-ty obieg hydrauliczny proporcjonalny

Ucho i hak do podnoszenia koparki

Kratka ochronna FOPS na dachu kabiny

Zawory bezpieczeństwa na siłowniku

wysięgnika, wahacza i lemiesza+ sygnalizator przeciążenia

Zawory bezpieczeństwa na dźwigniku

wysięgnika i lemiesza + sygnalizator przeciąż.

Olej bio standard lub Olej bio Panolin

Blokada rozruchu MED z kluczem

Urządzenie zapobiegające kradzieży

GAROS z klawiaturą

Szybkoszłące mechaniczne

Szybkoszłące hydrauliczne

Osprzęt dodatkowy

Łyżka kopiąca

Łyżka skarpowa

Młot hydrauliczny

TECHBUD Sp. z o. o.

65-127 Zielona Góra, ul. Gorzowska 12

tel. +48 68 470 72 50, fax +48 68 470 72 51

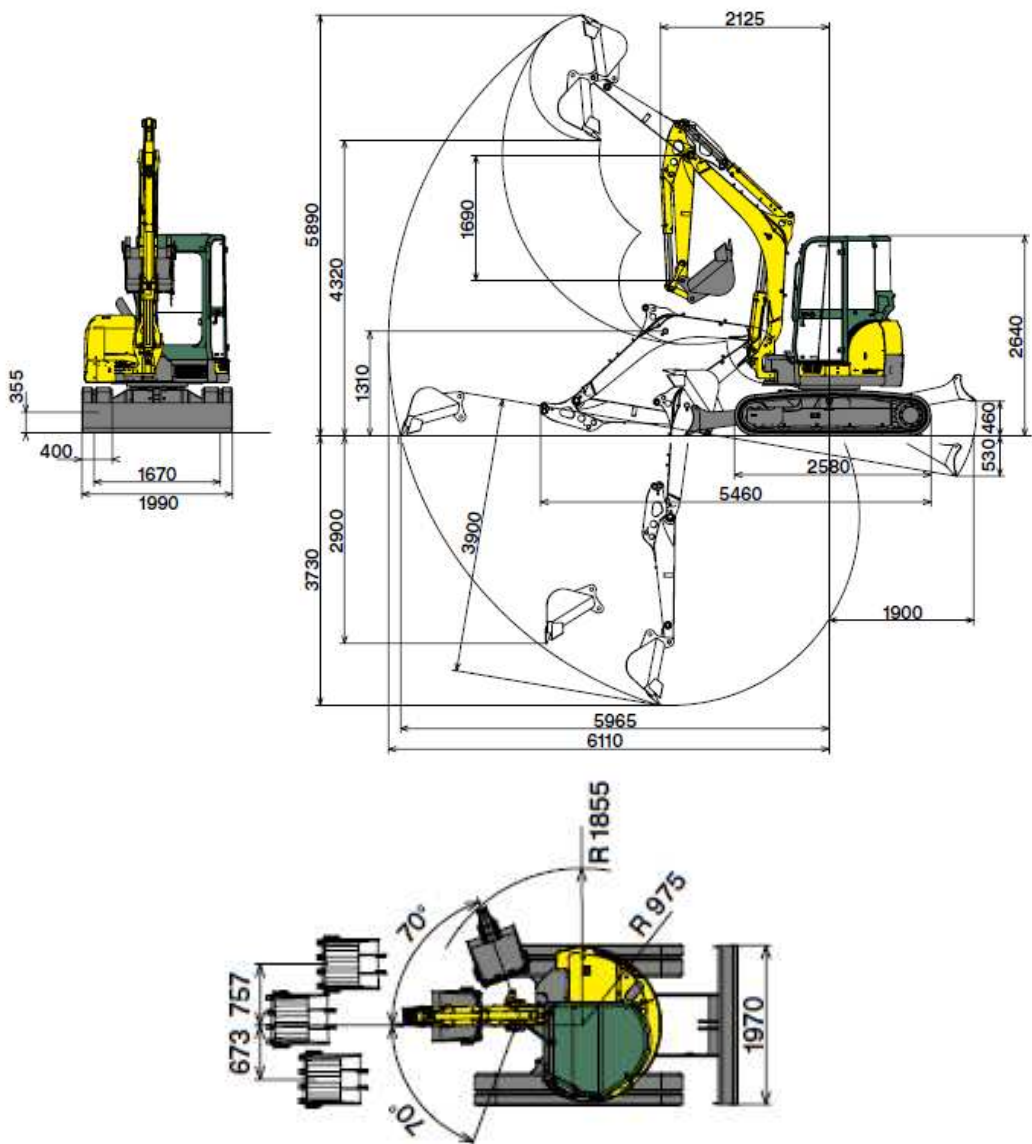
www.techbud.eu, e-mail: techbud@techbud.eu

Konto bankowe: DB PBC SA 80 1910 1048 2408 0151 9024 0001

Kapitał zakładowy: 51.000 zł • KRS: 0000189024 • NIP: 929-171-71-89

Zakres roboczy i wymiary

Wszystkie wymiary w mm.



TECHBUD Sp. z o. o.

65-127 Zielona Góra, ul. Gorzowska 12

tel. +48 68 470 72 50, fax +48 68 470 72 51

www.techbud.eu, e-mail: techbud@techbud.eu

Konto bankowe: DB PBC SA 80 1910 1048 2408 0151 9024 0001

Kapitał zakładowy: 51.000 zł • KRS: 0000189024 • NIP: 929-171-71-89